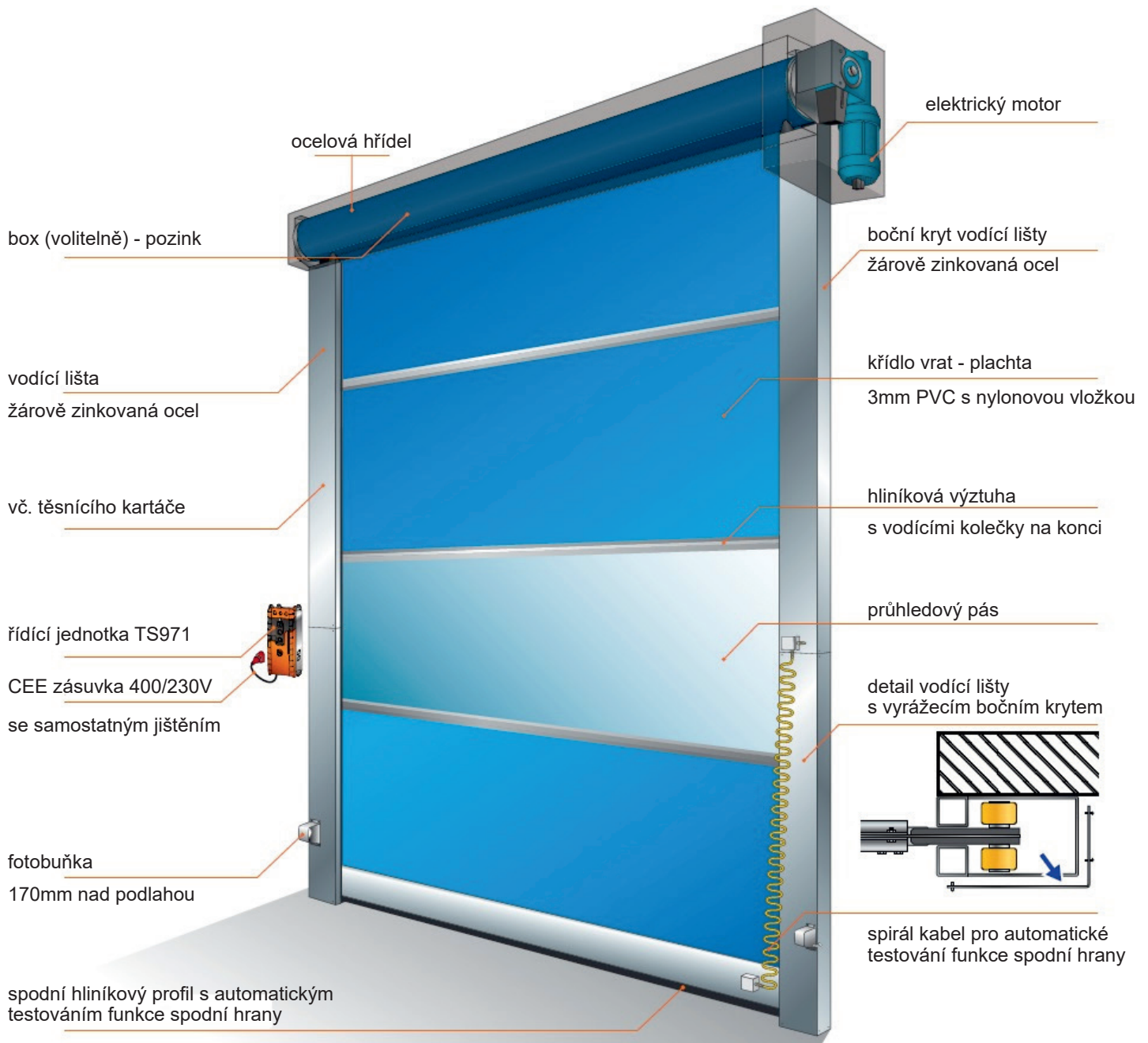


# Rychloběžná fóliová vrata Heavy outdoor



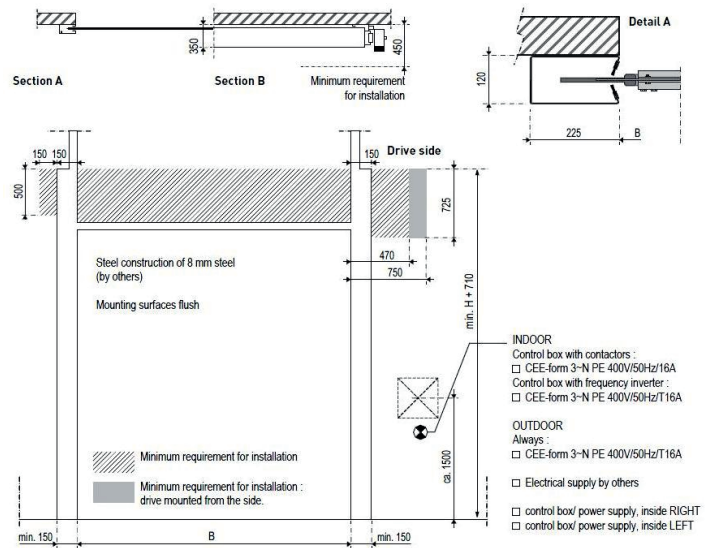
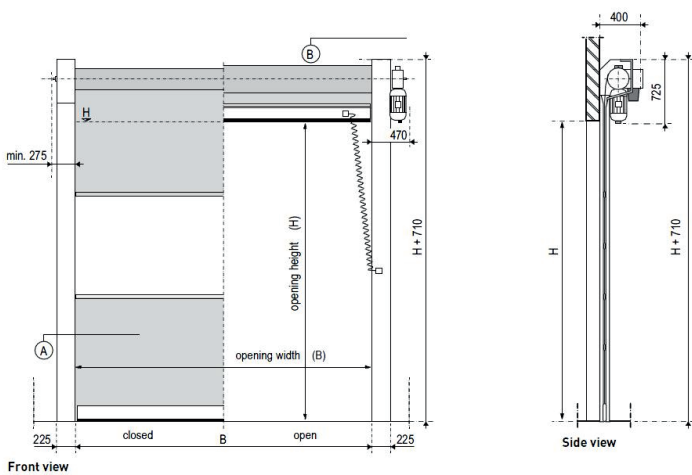
## Parametry:

- maximální plocha 36m<sup>2</sup>  
(na poptávku do 64m<sup>2</sup>)
- maximální rozměry otvoru (š x v) 6000x6000
- odolnost vůči větru, třída 2; (10 Beaufort - 90 Km/h)
- maximální rychlost otevírání 1,5m/s (s FÚ)
- maximální rychlost zavírání 0,5m/s
- plachta z PVC 3mm modrá, šedá, oranžová a žlutá vč. průhledového pásu
- navrženo pro časté, exteriérové použití



# Rychloběžná fóliová vrata Heavy outdoor

## Stavební připravenost:



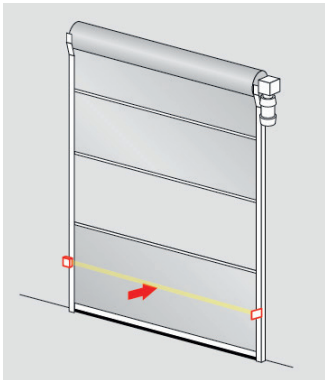
## Exteriérová rychloběžná vrata

- maximální rozměry 6000x6000, do 36m<sup>2</sup> plochy (na poptávku až 64m<sup>2</sup>)
- plachta 3mm PVC s nylonovou vložkou, 3000g/m<sup>2</sup>
- odpor větru třída 2, odolnost 10Bft (90Km/h)
- rychlost bez frekvenčního měniče: 1m/s otevírání, 0,5m/s zavírání
- rychlost s frekvenčním měničem: 1,5m/s otevírání, 0,5m/s zavírání
- 400V

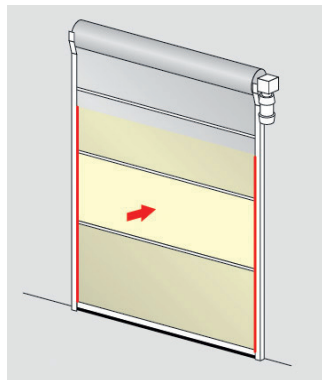
## Proč vrata Heavy outdoor:

- pro otvory do 36m<sup>2</sup>
- snadná a rychlá montáž
- možnost boxu (pozink)
- plachta ze silného a odolného materiálu
- vysoká odolnost vůči větru, vhodné pro vnější plášť budov

## Bezpečnost:



fotobuňka



světelná mříž



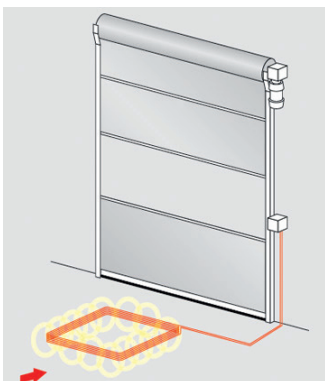
## TS 971

- 400V / 230V
- integrovaný rádiový přijímač
- IP65
- 7 segmentový display

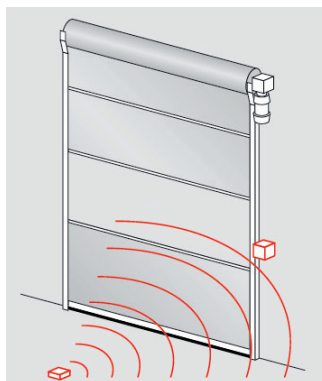


barevná škála (plachta)

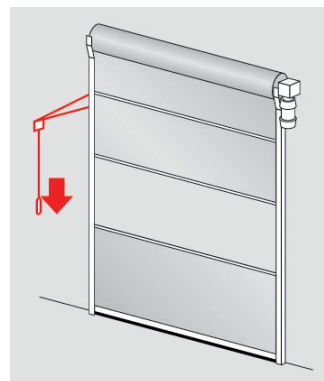
## Možnosti ovládání:



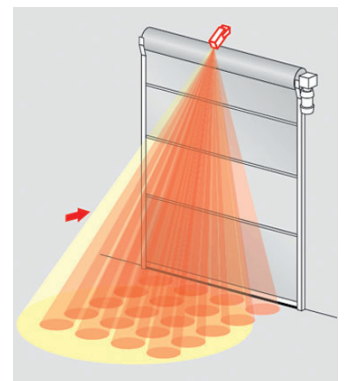
indukční smyčka



dálkový ovladač



tahový spínač



radar - Condor